



Bestell-Nr./No de comm.

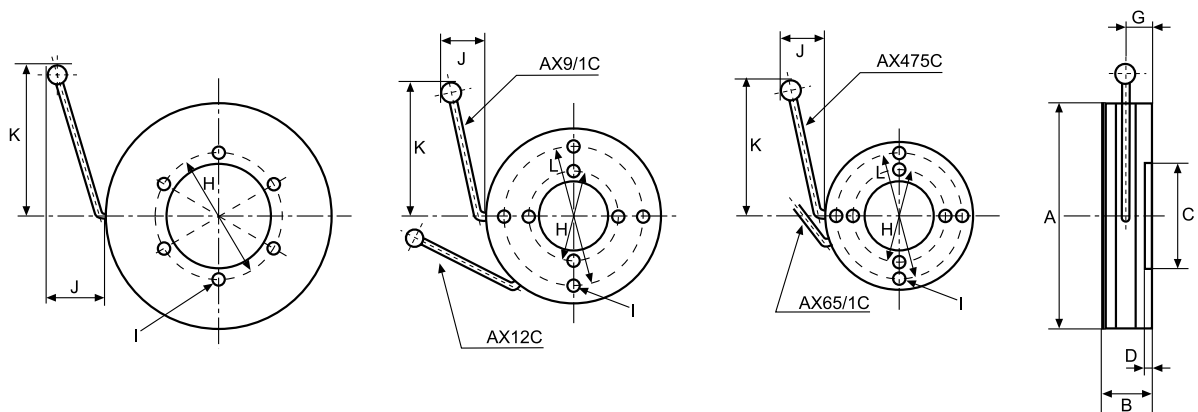
## Permanent-Magnet-Spannfutter Mandrins magnétiques permanents

Eclipse-Magnetspannfutter sind hervorragend geeignet zur Verwendung auf Drehbänken, auf Innenschleifmaschinen, Zylinderschleifmaschinen und Rundtischschleifmaschinen.

Les mandrins magnétiques Eclipse sont d'excellents porte-pièces pour les opérations sur tours, rectifieuses d'intérieurs machines à rectifier les cylindres et rectifieuses à table circulaire.



AX65/1C



	Abmessungen/ Dimensions mm										Gewicht Poids kg
	A	B	C	D	G	H	I	J	K	L	
<b>AX475C</b>	120	45	50.8	6	22	76	M 6	46	79	102.0	4.0
<b>AX65/1C</b>	165	57	76.2	4	28	102	M10	73	130	140.0	9.0
<b>AX9/1C</b>	229	60	85.725	5	29	114	M10	73	137	190.5	18.0
<b>AX12C</b>	305	76	152.4	5	37	184	M12	105	257	254.0	42.0
<b>AX15C</b>	381	83	196.85	8	40	235	M12	98	256	—	68.5

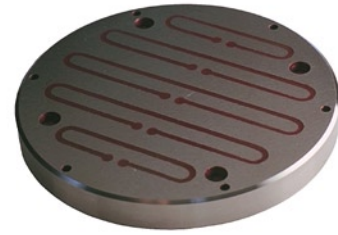


Bestell-Nr./No de comm.

**Zusatzplatten  
zu Magnet-Spannfutter  
Plaques additionelles  
pour mandrin magnétique**

*Zu verwenden als aufschraubbare Polplatte für  
den Vorrichtungsbau.*

*Utilisables comme plaque polaire, à visser, pour  
le montage de pièces compliquées lors de la con-  
fection d'outillages.*



T65/1C

	<i>Passend zu Pour plateau</i>	<i>Dicke Epaisseur mm</i>	<i>Gewicht Poids kg</i>
<b>T475C</b>	AX475C	13.0	1.140
<b>T65/1C</b>	AX65/1C	16.0	2.130
<b>T9/1C</b>	AX9/1C	15.0	4.800
<b>T12C</b>	AX12C	23.5	13.600
<b>T15C</b>	AX15C	23.5	22.000